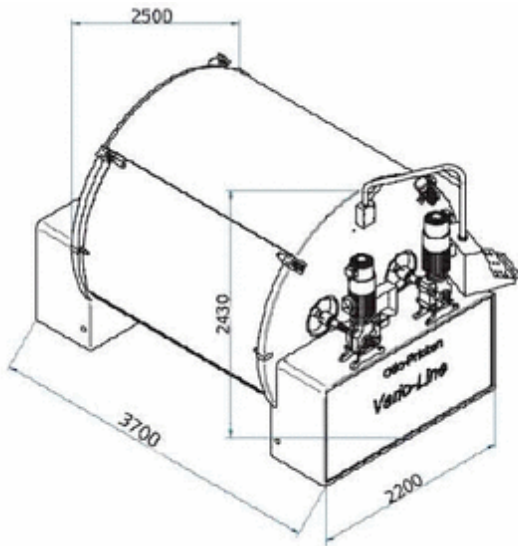


M A B E / D I M E N S I O N S



Kaulendurchmesser/ roller diameter

1.000, 1.200 and 1.400 mm

Max. Warenbreite/ max. fabric width

1.800 to 4.000 mm

Max. Maschinenbreite/ max. machine width

3.700 to 5.900 mm

Maschinenhöhe/ height of machine

2.430 mm

Maschinentiefe/ depth of machine

2.200 mm

Ausladung der Haube/ depth of windows

2.500 mm

Troginhalt/ Trough content (min/ max)

110/880 to 330/1980 liter